

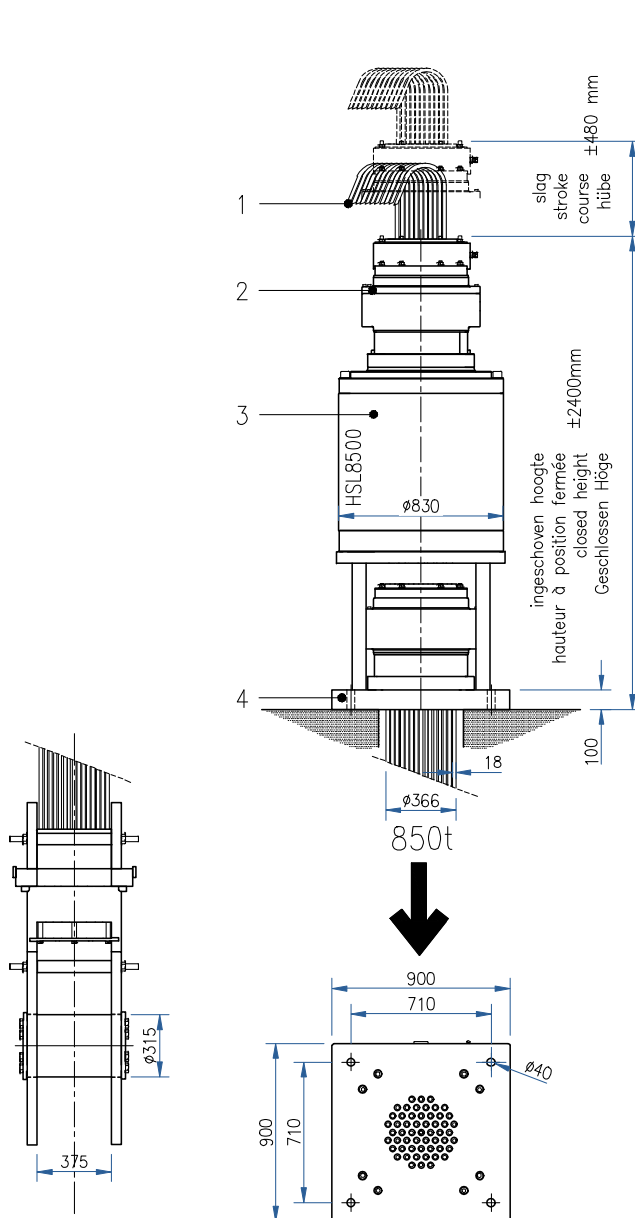


**sarens**  
group

[www.sarens.com](http://www.sarens.com)

## Strand jacks

# 850 ton



Gewicht / Poids / Weight / Gewicht = 5000 kg

- |    |   |
|----|---|
| 1. | Hijskabels<br>Câbles de levage<br>Lifting cables<br>Hubseilen                         |
| 2. | Bovenste vergrendeling<br>Ancre en haut<br>Top anchor assembly<br>Verankerung oben    |
| 3. | Cilinder<br>Cylindre<br>Cylinder<br>Zylinder  |
| 4. | Onderste vergrendeling<br>Ancre en bas<br>Bottom anchor assembly<br>Verankerung unten |

### Lifting cables

# van 18 mm	
# de 18 mm	
# of 18 mm	55
# von 18 mm	
Uitwendige maat	
Encombrement extérieure	366 mm
Outside dimensions	
Äußere Maße	

### Strand jack

Hijscapaciteit	
Capacité de levage	850 t
Lifting capacity	
Hübe Kapazität	
Slag	
Course	
Stroke	± 480 mm
Hübe	
Ingeschoven hoogte	
Hauteur à position fermée	± 2400 mm

Afmetingen aan de voetplaat	
Dimensions à base	900 mm
Base dimensions	
Maße am Basis	

Additional info on request / info optionnels sur demande / Zusatz info auf anfrage / extra info op aanvraag.

nothing too heavy, nothing too high





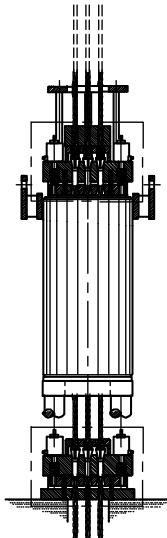
Bovenste vergrendeling gesloten  
Onderste vergrendeling open

Ancrage en haut fermée  
Ancrage en bas ouverte

1.

Top anchor closed  
Bottom anchor open

Verankerung oben geschlossen  
Verankerung unten offen

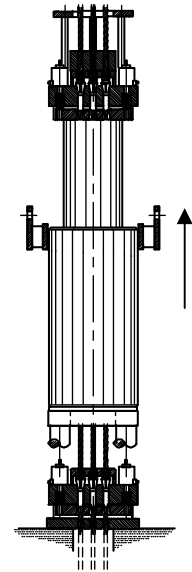


Cilinder ingeschoven

Cylindre poussé

Cylinder retracts

Zylinder Eingeschieben



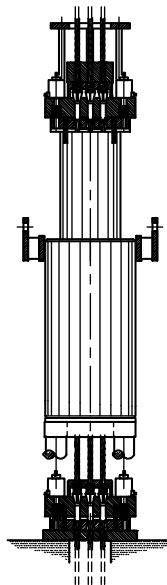
Bovenste vergrendeling open  
Onderste vergrendeling gesloten

Ancrage en haut ouvert  
Ancrage en bas fermée

3.

Top anchor open  
Bottom anchor closed

Verankerung oben offen  
Verankerung unten geschlossen

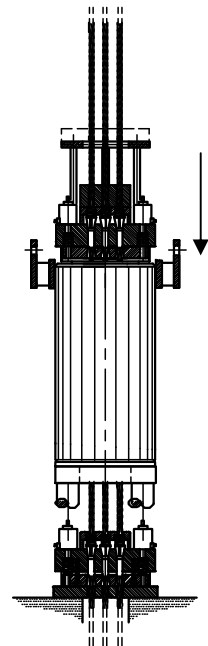


Cilinder uitgeschoven

Cylindre tiré

Cylinder extends

Zylinder Ausgeschieben



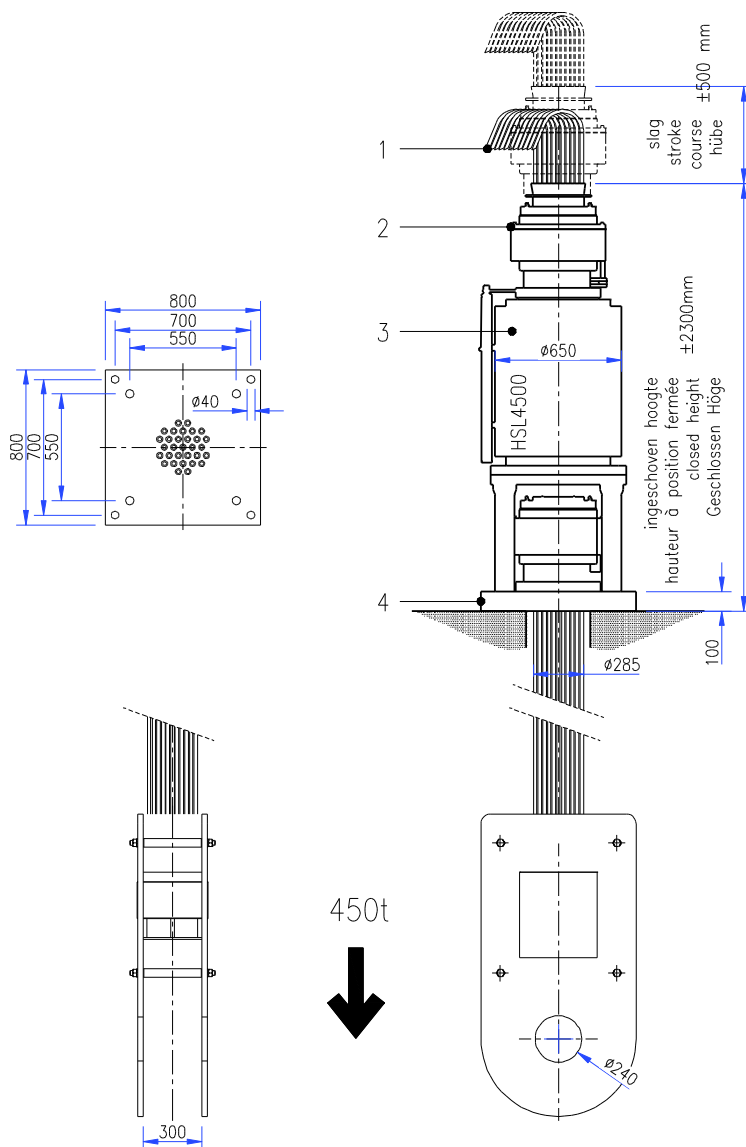


**sarens**  
group

[www.sarens.com](http://www.sarens.com)

## Strandjack 450

**450t**



1	Hijskabels Câbles de levage Lifting Cables Hubseilen
2	Bovenste vergrendeling Ancrage en haut Top anchor assembly Verriegelung obenan
3	Cilinder Cylindre Cylinder Zylinder
4	Onderste vergrendeling Ancrage en bas Bottom anchor assembly Verriegelung am unten

### LIFTING CABLES

Aantal van 18mm Nombre de 18mm Number of 18mm Anzahl von 18mm	31
Uitwendige maat Encombrement extérieure Outside dimension Extrem dimension	285 mm

### STRAND JACK

Hijscapaciteit Capacité de levage Lifting Capacity Hübe Kapazität	450 t
Slag Course Stroke Hübe	±500 mm
Ingeschoven hoogte Hauteur à position fermée Closed height Geschlossen Höhe	±2300 mm
Afmetingen aan de voetplaat Dimensions à base Base dimensions Dimensionen am Basis	800 mm
Gewicht Poids Weight Gewicht	3020 kg

Additional equipment/information available on request. // Equipments/information optionnels sur demande. // Zusatzausrüstung/Informationen auf anfrage. // Bijkomende materiaal/inlichtingen op aanvraag.

V.2012-07-10

nothing too heavy, nothing too high



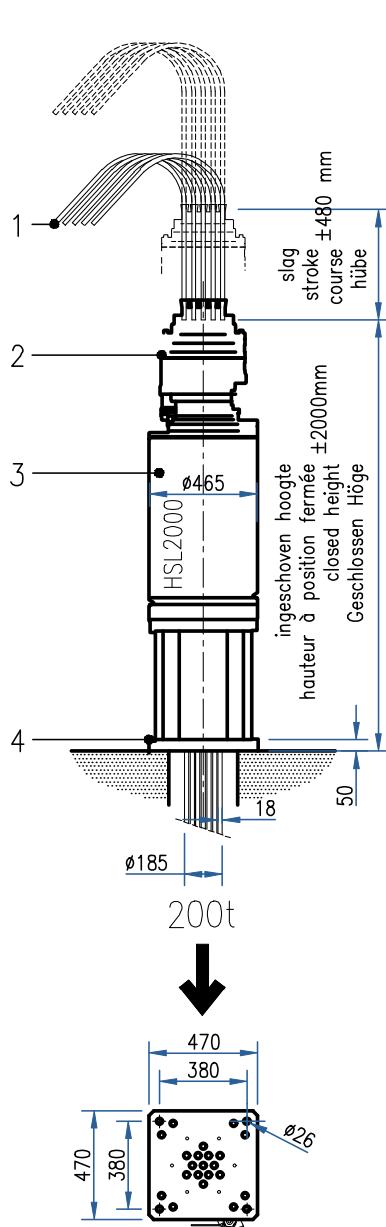


**sarens**  
group

[www.sarens.com](http://www.sarens.com)

## Strand jacks

# 200 ton



Gewicht / Poids / Weight / Gewicht = 1360 kg

Additional info on request / info optionnels sur demande / Zusatz info auf anfrage / extra info op aanvraag.

- |    |   |
|----|---|
| 1. | Hijskabels<br>Câbles de levage<br>Lifting cables<br>Hubseilen                         |
| 2. | Bovenste vergrendeling<br>Ancre en haut<br>Top anchor assembly<br>Verankerung oben    |
| 3. | Cilinder<br>Cylindre<br>Cylinder<br>Zylinder  |
| 4. | Onderste vergrendeling<br>Ancre en bas<br>Bottom anchor assembly<br>Verankerung unten |

### Lifting cables

# van 18 mm	
# de 18 mm	
# of 18 mm	13
# von 18 mm	
Uitwendige maat	
Encombrement extérieure	185 mm
Outside dimensions	
Äußere Maße	

### Strand jack

Hijscapaciteit	
Capacité de levage	200 t
Lifting capacity	
Hübe Kapazität	
Slag	
Course	± 480 mm
Stroke	
Hübe	
Ingeschoven hoogte	± 2000 mm
Hauteur à position fermée	

Afmetingen aan de voetplaat	
Dimensions à base	470 mm
Base dimensions	
Maße am Basis	

nothing too heavy, nothing too high





# STRAND JACKS

Werking  
Fonctionnement

## 200 TON

Operation  
Betrieb

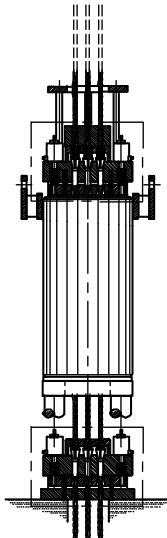
Bovenste vergrendeling gesloten  
Onderste vergrendeling open

Ancrage en haut fermée  
Ancrage en bas ouverte

1.

Top anchor closed  
Bottom anchor open

Verankerung oben geschlossen  
Verankerung unten offen



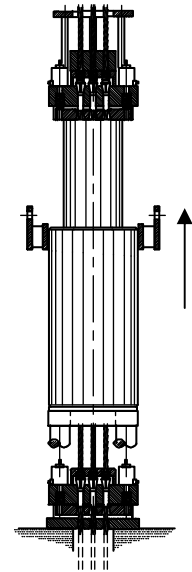
Cilinder ingeschoven

Cylindre poussé

Cylinder retracts

Zylinder Eingeschieben

2.



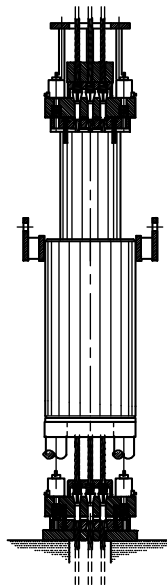
Bovenste vergrendeling open  
Onderste vergrendeling gesloten

Ancrage en haut ouvert  
Ancrage en bas fermée

3.

Top anchor open  
Bottom anchor closed

Verankerung oben offen  
Verankerung unten geschlossen



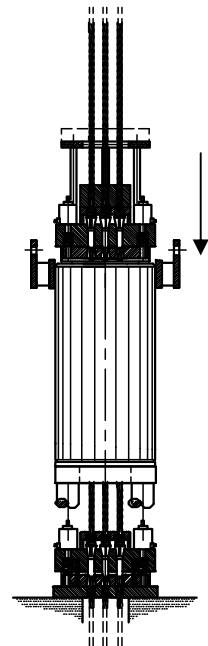
Cilinder uitgeschoven

Cylindre tiré

Cylinder extends

Zylinder Ausgeschoben

4.



nothing too heavy, nothing too high